

Planeetmengers

Planeetmenger 30 liter, elektronische regeling, H-aansluiting, 230V

ARTIKEL _____

MODEL _____

NAAM _____

SIS _____

AIA _____



600269 (XBE30AB)

Planeetmenger 30 liter, H-type hulpstukken aansluiting, 230V-50/60hz-1N

Omschrijving

Product Nr.

Planeetmenger met 30 liter mengkom, traploze snelheidsregeling en H-type hulpstukken aansluiting op het front. Gespoten aluminium omkasting, kunststof deksel en hoge rubber voeten. Mengkom van roestvrijstaal AISI302 met transparant kunststof veiligheidsscherm, afneembaar voor reiniging. Het veiligheidsscherm is vervaardigd van een speciaal krasvast polyester, BPA vrij. Mengkomlift, bediend door een hefboom, met automatische vergrendeling van de mengkom. Vlak waterdicht (IP55) bedieningspaneel op de voorkant, met tiptoetsen en 12 volt besturingsspanning. Traploze elektronische snelheidsregeling 30 - 180 tpm (planetaire beweging). Digitale tijd klok tot 60 minuten met automatische afslag. Inclusief garde met roestvrijstalen draden, aluminium platte mengarm en aluminium kneedhaak. Mengkom detectie, de menger gaat alleen in werking na plaatsing van de mengkom en het veiligheidsscherm. Nulspanning beveiliging, na een stroom uitval gaat de menger niet vanzelf weer in bedrijf. IP23 beschermd en waterdicht. Elektra kabel zonder stekker.

Uitvoering

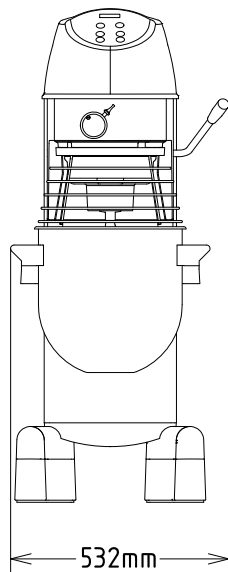
- Professionele planeetmenger voor alle menger functies: het kneden van alle soorten deeg, het mengen van semi-vloeibare producten, emulsies en diverse sauzen.
- Geleverd met:
 - 30 liter roestvrijstalen mengkom, draadgarde, spiraal kneedhaak en mengarm.
 - Hulpstukken aansluiting (opzet apparaten worden niet meegeleverd).
- Waterdicht tiptoets bedieningspaneel met timer, snelheidsinstelling en digitaal display.
- Elektronische snelheidsregeling.
- Maximale capaciteit van 7 kg (meel, met 60% hydratatie).
- Veiligheid draadscherm voorzien van een afneembare trechter voor het toevoegen van producten tijdens het mengen, voor een veilige manier van werken.
- Draaibaar en afneembaar veiligheidsdraadscherm voor gemakkelijke en betere reiniging.
- Het omhoog en omlaag bewegen van de mengkom vindt plaats door middel van een hefboom, met een automatische vergrendeling van de kom in de hoogste stand.
- Veiligheid: de menger stopt automatisch als men de mengkom laat zakken.
- Mengkom detectie, de menger gaat alleen in werking na correcte plaatsing van de mengkom en het veiligheidsscherm.
- Gesloten transparant veiligheidsscherm van BPA-vrij kunststof, over het roestvrijstalen draadscherm, voorkomt dat onhygiënische stofdeeltjes in de mengkom komen en beperkt het stuiven van meel bij gebruik in een (banket) bakkerij.

Constructie

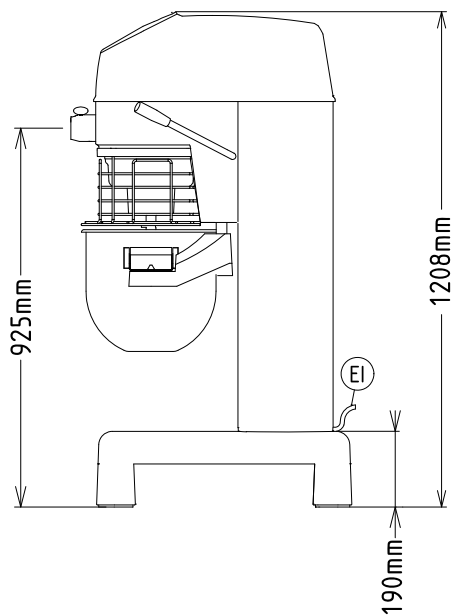
- Omkasting in niet-corroderend materiaal.
- Stevige constructie met sterk metalen frame, mechanisch gelast.
- 30 liter mengkom van roestvrijstaal AISI302.
- Krachtige asynchroon motor met een hoog sterkoppel.
- 10 snelheden van 30 tot 180 tpm (planetaire beweging) aan te passen aan het geselecteerde menggereedschap en de gewenste menggraad.
- Tegen water beschermd planetair systeem, IP23 bescherming voor de totale machine, IP55 voor het bedieningspaneel.
- Planetaire mengbeweging met zelfsmerende tandwielen, hierdoor is er geen risico op lekkage.
- Vermogen: 1100 watt.
- Het kunststof veiligheidsscherm en het roestvrijstaal draadscherm zijn beiden afneembaar voor reiniging en zijn afwasmachine bestendig.
- Uitgevoerd met stelvoeten voor een perfecte stabiliteit.

Goedkeuring

Front aanzicht

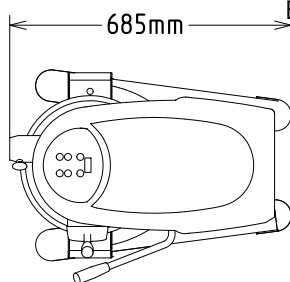


Zij aanzicht



EI = Elektrische aansluiting

Boven aanzicht



Elektra

Voltage

600269 (XBE30AB) 200-240 V/1N ph/50/60 Hz

Elektrisch max. vermogen

1.1 kW

Stekker type

Kabel zonder stekker

Capaciteit

Capaciteit 30 liter

Algemene gegevens

Externe afmetingen, lengte 532 mm

Externe afmetingen, breedte 685 mm

Externe afmetingen, hoogte 1208 mm

Gewicht, netto (kg) 100

Waterdichtheid index IP23

Meegeleverde accessoires

- 1 stuks MENGKOM 30 liter, roestvrijstaal, voor XBE30/XBM30/XBB30 menger PNC 650123
- 1 stuks KNEEDHAAK, aluminium, voor XBE30/XBM30/XBB30 menger PNC 653161
- 1 stuks MENGARM, aluminium, voor XBE30/XBM30/XBB30 menger PNC 653165
- 1 stuks GARDE, aluminium met roestvrijstalen draden, voor XBE30/XBM30 menger PNC 653166

Optionele accessoires

- MENGKOM 30 liter, roestvrijstaal, voor XBE30/XBM30/XBB30 menger PNC 650123
- MENGSET 10 liter, bestaand uit 10 liter rvs mengkom, aluminium mengarm en kneedhaak, garde met roestvrijstalen draden, voor XBE30/XBM30/XBB30 menger PNC 650124
- MENGSET 20 liter, bestaand uit 20 liter rvs mengkom, aluminium mengarm en kneedhaak, garde met roestvrijstalen draden, voor XBE30/XBM30/XBB30 menger PNC 650125
- KNEEDHAAK, aluminium, voor XBE30/XBM30/XBB30 menger PNC 653161
- MENGARM, aluminium, voor XBE30/XBM30/XBB30 menger PNC 653165
- GARDE, aluminium met roestvrijstalen draden, voor XBE30/XBM30 menger PNC 653166
- OPZET PASSEER APPARAAT, inclusief 3 roosters, 1,5 mm, 3 mm en 6 mm. Voor H-type hulpstukken aansluiting PNC 653187
- OPZET GROENTESNIJDER met ontkoppelbare aandrijving, voor 10 - 80 liter menger met H-type hulpstukken aansluiting. Exclusief snijschijven PNC 653225
- VERSTERKTE GARDE, aluminium met roestvrijstalen draden, voor XBE30/XBM30/XBB30 menger PNC 653253
- WIELENSET, roestvrijstalen frame met 3 wielen, met voetpedaal voor vergrendeling. Voor 20/30 liter XBE/XBM/XBB vloermodel mengers PNC 653552
- MENGKOMWAGEN, roestvrijstaal, voor vloermodel XBE/XBM/XBB 30 liter mengers, kan niet gebruikt worden in combinatie met wielenset 653552 PNC 653562
- OPZET VLEESMOLEN HUIS 70 MM, voor 10 - 80 liter mengers met H-type hulpstukken aansluiting, aluminium huis met roestvrijstalen schaal en kunststof stopper. Moet gecombineerd worden met snijstelsysteem 653721, 653722 of 653723. PNC 653720
- ENTERPRISE SNIJSTEL 70 MM, aluminium cilinder, worm en bevestigingswartel, roestvrijstalen mes en 3 schijven (4,5-6-8 mm). Voor combinatie met vleesmolen huis 653720 PNC 653721
- ENTERPRISE SNIJSTEL 70 MM, roestvrijstalen cilinder, worm en bevestigingswartel, roestvrijstalen mes en 3 schijven (4,5-6-8 mm). Voor combinatie met vleesmolen huis 653720 PNC 653722

- 1/2 UNGER SNIJSTEL 70 MM, roestvrijstalen cilinder, worm en bevestigingswartel, roestvrijstalen mes en 3 schijven (4,5-6-8 mm). Voor combinatie met vleesmolen huis 653720 PNC 653723